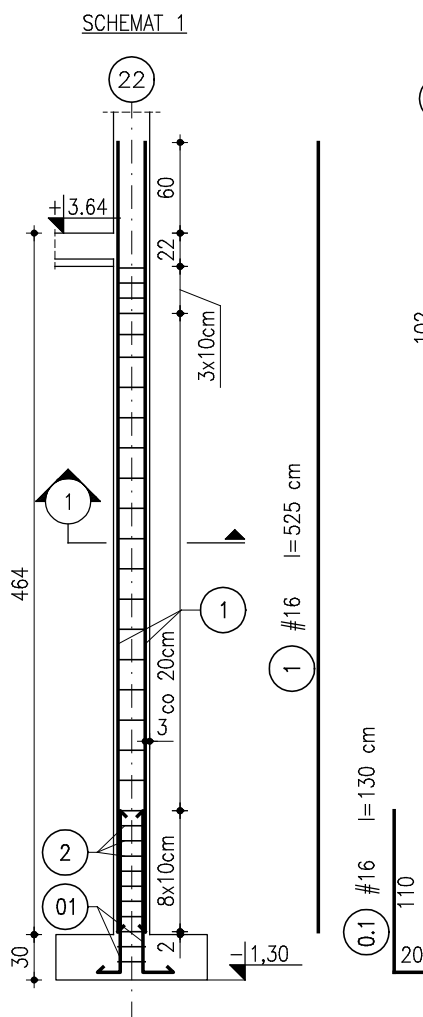
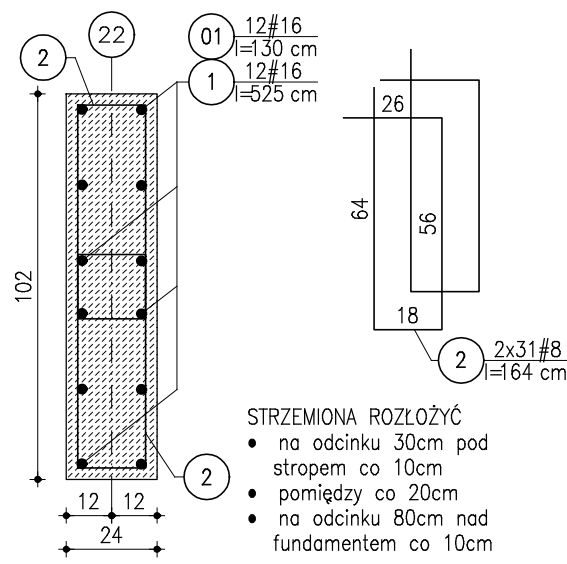


SŁUP PRZYZIEMIA
SKALA 1:20

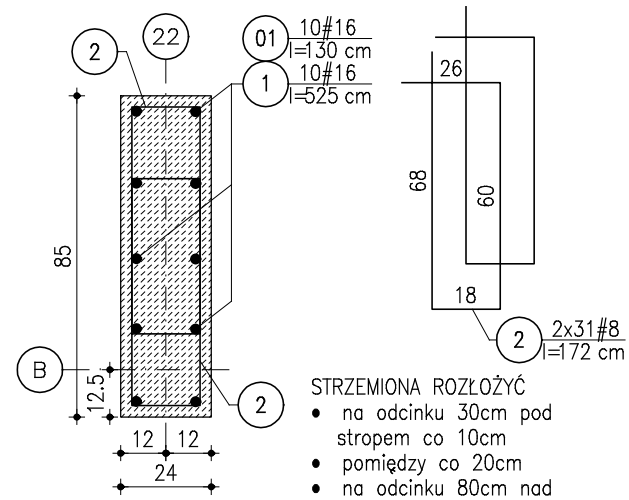


S/7
szt.1 SKALA 1:20
SCHEMAT 1
PRZEKRÓJ
SKALA 1:20



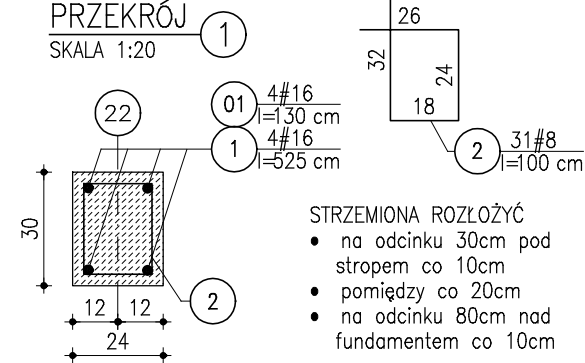
- STRZEMIONA ROZŁOŻYĆ**
- na odcinku 30cm pod stropem co 10cm
 - pomiędzy co 20cm
 - na odcinku 80cm nad fundamentem co 10cm

S/9
szt.1 SKALA 1:20
SCHEMAT 1
PRZEKRÓJ
SKALA 1:20



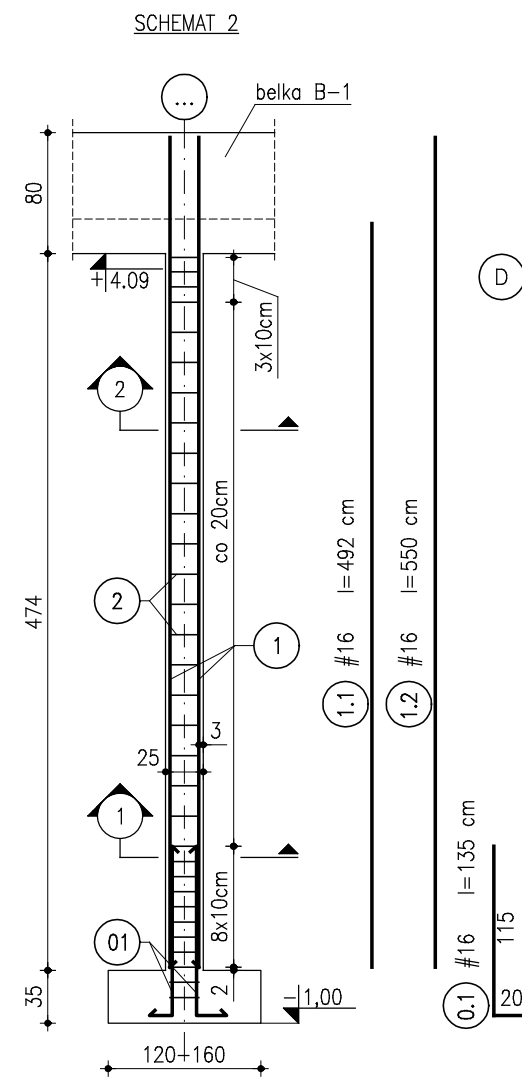
- STRZEMIONA ROZŁOŻYĆ**
- na odcinku 30cm pod stropem co 10cm
 - pomiędzy co 20cm
 - na odcinku 80cm nad fundamentem co 10cm

S/2-S/6, S/8
szt.6 SKALA 1:20
SCHEMAT 1
PRZEKRÓJ
SKALA 1:20

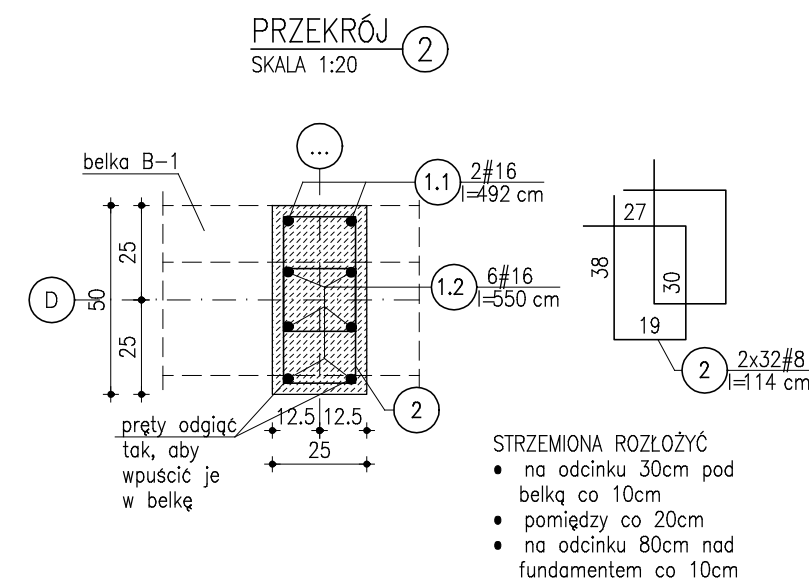


- STRZEMIONA ROZŁOŻYĆ**
- na odcinku 30cm pod stropem co 10cm
 - pomiędzy co 20cm
 - na odcinku 80cm nad fundamentem co 10cm

SŁUP PRZYZIEMIA
SKALA 1:20

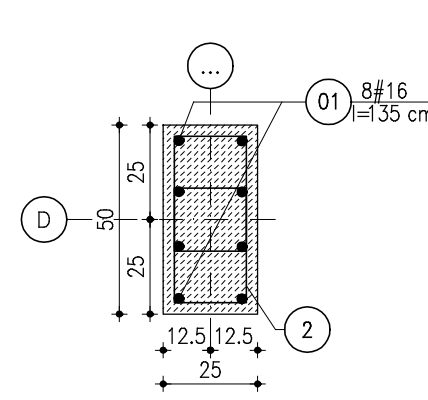


S/11-S/18
szt.8 SKALA 1:20
SCHEMAT 2
PRZEKRÓJ
SKALA 1:20

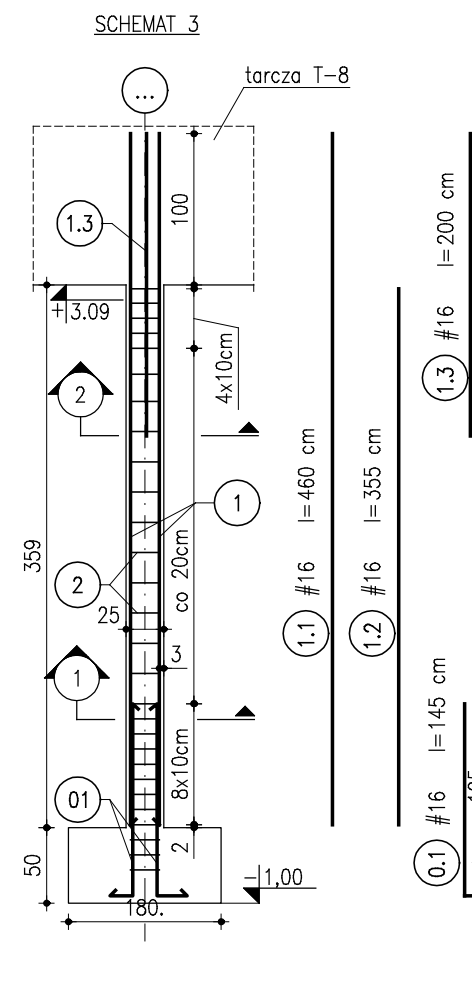


- STRZEMIONA ROZŁOŻYĆ**
- na odcinku 30cm pod belką co 10cm
 - pomiędzy co 20cm
 - na odcinku 80cm nad fundamentem co 10cm

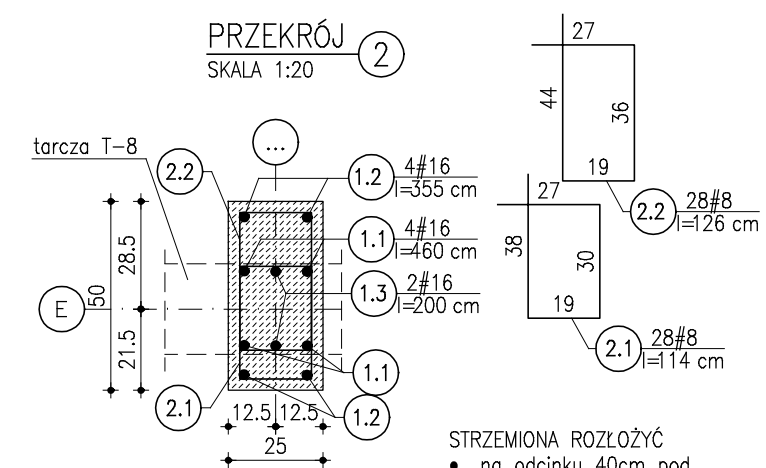
PRZEKRÓJ
SKALA 1:20



SŁUP PRZYZIEMIA
SKALA 1:20

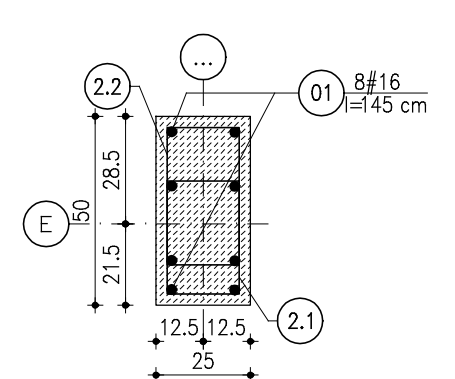


S/19-S/25
szt.7 SKALA 1:20
SCHEMAT 3
PRZEKRÓJ
SKALA 1:20

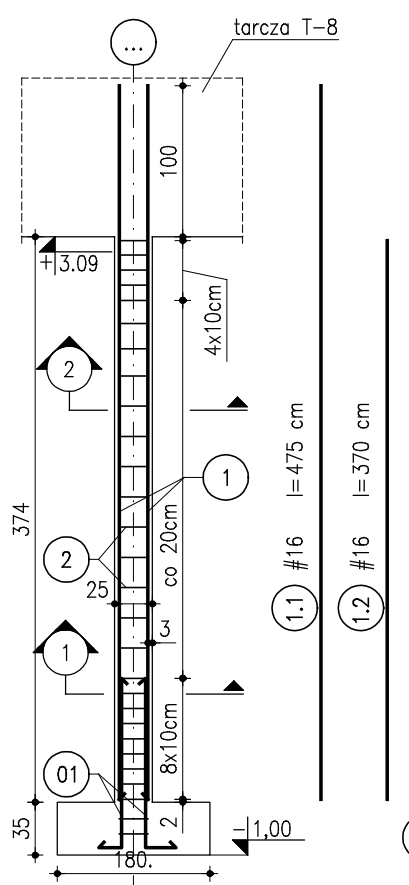


- STRZEMIONA ROZŁOŻYĆ**
- na odcinku 40cm pod tarczą co 10cm
 - pomiędzy co 20cm
 - na odcinku 80cm nad fundamentem co 10cm

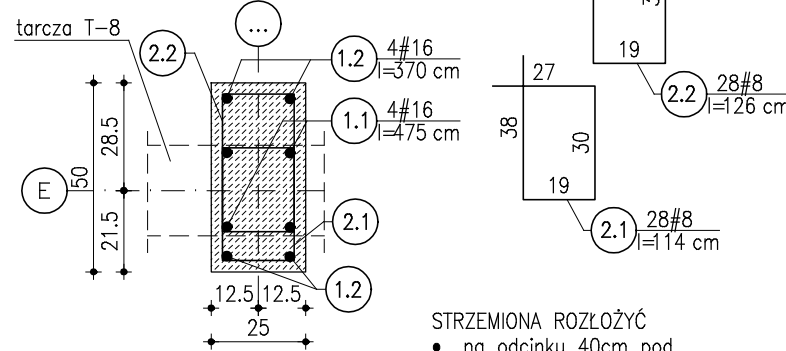
PRZEKRÓJ
SKALA 1:20



SŁUP S/26
SKALA 1:20

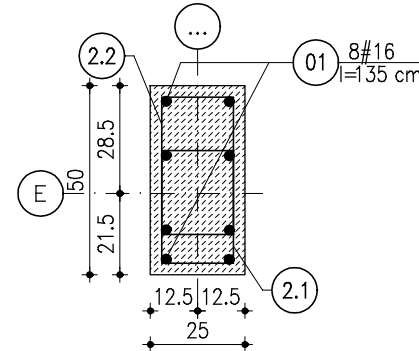


PRZEKRÓJ
SKALA 1:20

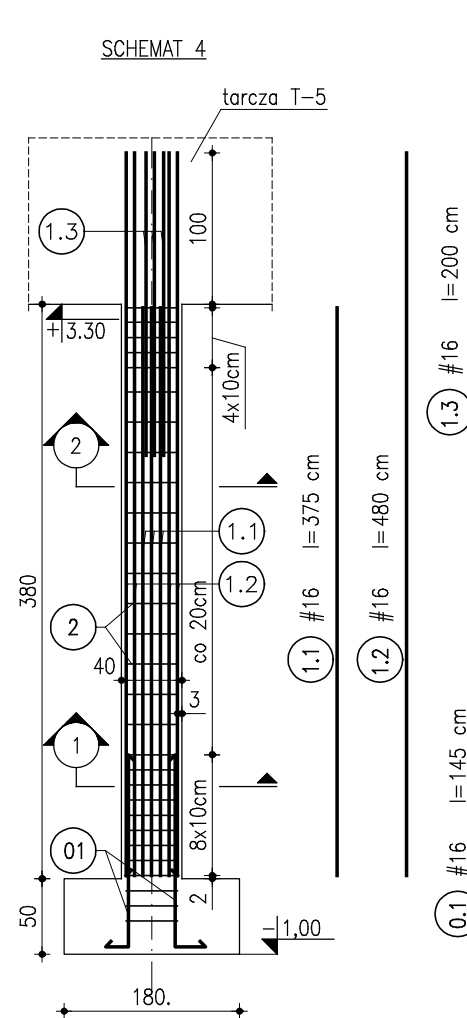


- STRZEMIONA ROZŁOŻYĆ**
- na odcinku 40cm pod tarczą co 10cm
 - pomiędzy co 20cm
 - na odcinku 80cm nad fundamentem co 10cm

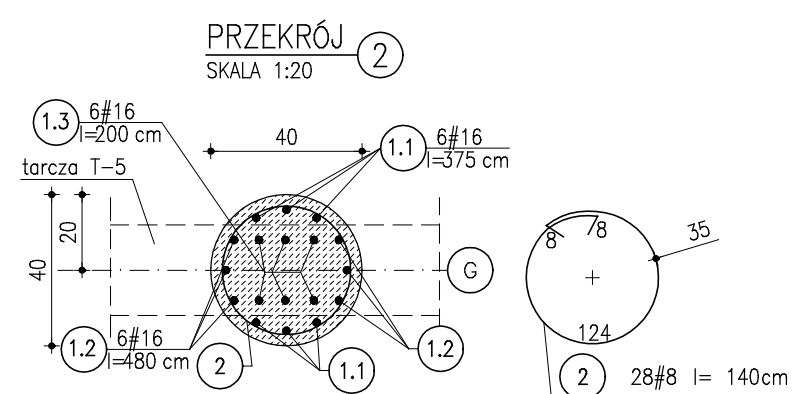
PRZEKRÓJ
SKALA 1:20



SŁUP PRZYZIEMIA
SKALA 1:20

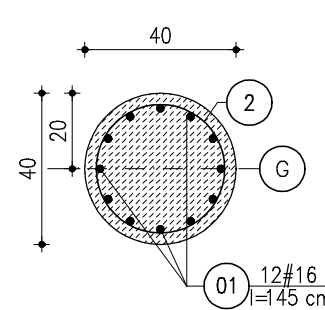


S/36 S/37 S/38
szt.3 SKALA 1:20
SCHEMAT 4
PRZEKRÓJ
SKALA 1:20

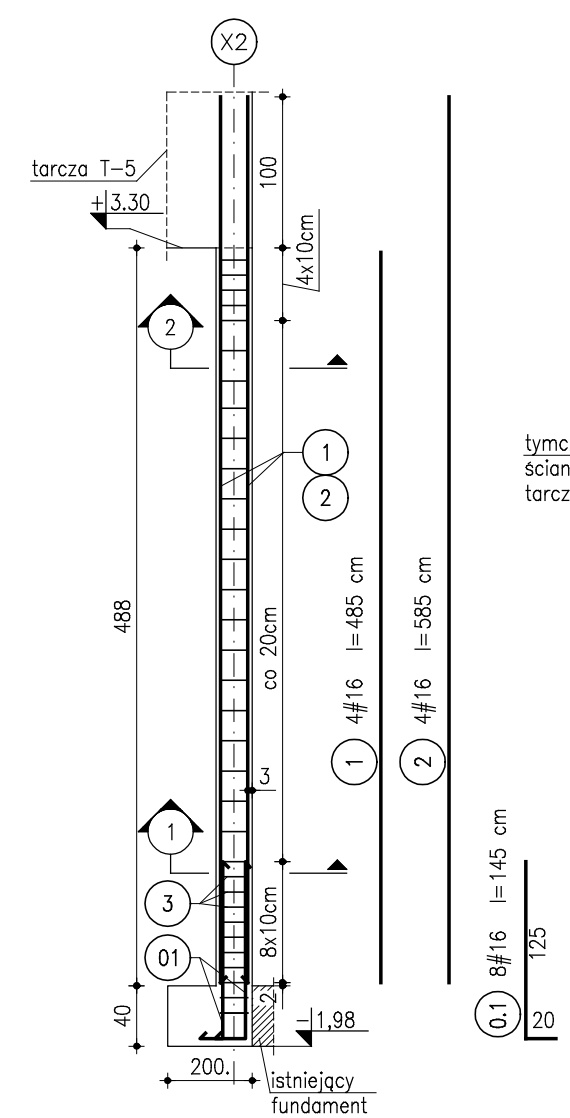


- STRZEMIONA ROZŁOŻYĆ**
- na odcinku 40cm pod tarczą co 10cm
 - pomiędzy co 20cm
 - na odcinku 80cm nad fundamentem co 10cm

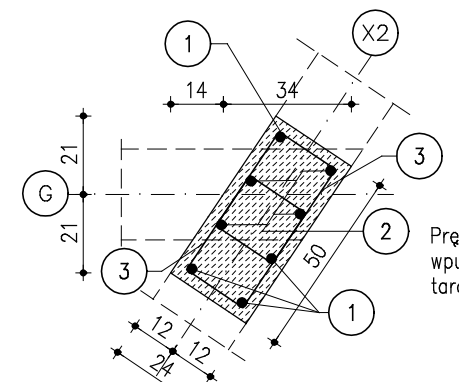
PRZEKRÓJ
SKALA 1:20



SŁUP S-35
SKALA 1:20

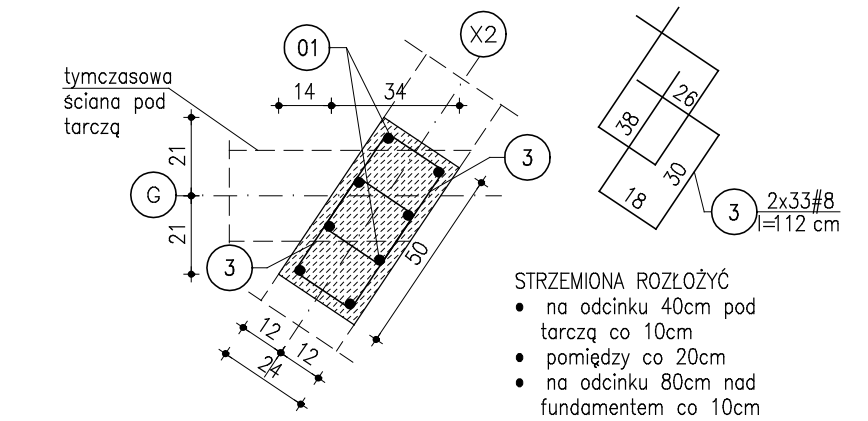


PRZEKRÓJ
SKALA 1:20



- Pręty nr 2 wpuścić w tarczę T-5

PRZEKRÓJ
SKALA 1:20



- STRZEMIONA ROZŁOŻYĆ**
- na odcinku 40cm pod tarczą co 10cm
 - pomiędzy co 20cm
 - na odcinku 80cm nad fundamentem co 10cm

BETON KONSTRUKCYJNY - C25/30
STAL ZBROJENIOWA - AIIIIN RB500W (#)
- STOS (φ)

REWIZJA R-01

		PRIMES s.c. ul. Sobótki 13/2 80-247 Gdańsk tel.: +48 (58) 3424420 biuro@primex.pl www.primex.pl	
TEMAT	BUDOWA HALI SPORTOWEJ I ŁĄCZNIKA PRZY SZKOLE WRAZ Z PRZEBUDOWĄ ISTNIEJĄCEJ INFRASTRUKTURY		
INWESTOR	GMINA PRZYWIDZ Ul. Gdańska 7, 83-047 Przywidz		
FAZA	PROJEKT PRZETARGOWY 2		
BRANŻA	KONSTRUKCJA		
NAZWA RYSUNKU	ZBROJENIE SŁUPÓW PRZYZIEMIA CZ.1		
AUTORZY	inż. Daniel Śladewski upr. bud. POM/0091/POOK/06 mgr inż. Ewelina Młodzianowska		
SPRAWDZAJĄCY	mgr inż. Dawid Szpilewski upr. bud. POM/0121/POOK/08		
SKALA	DATA	NR PROJEKTU	BRANŻA
1:20	18.07.2014	442 K	07.1
			REWIZJA
			NUMER RYSUNKU