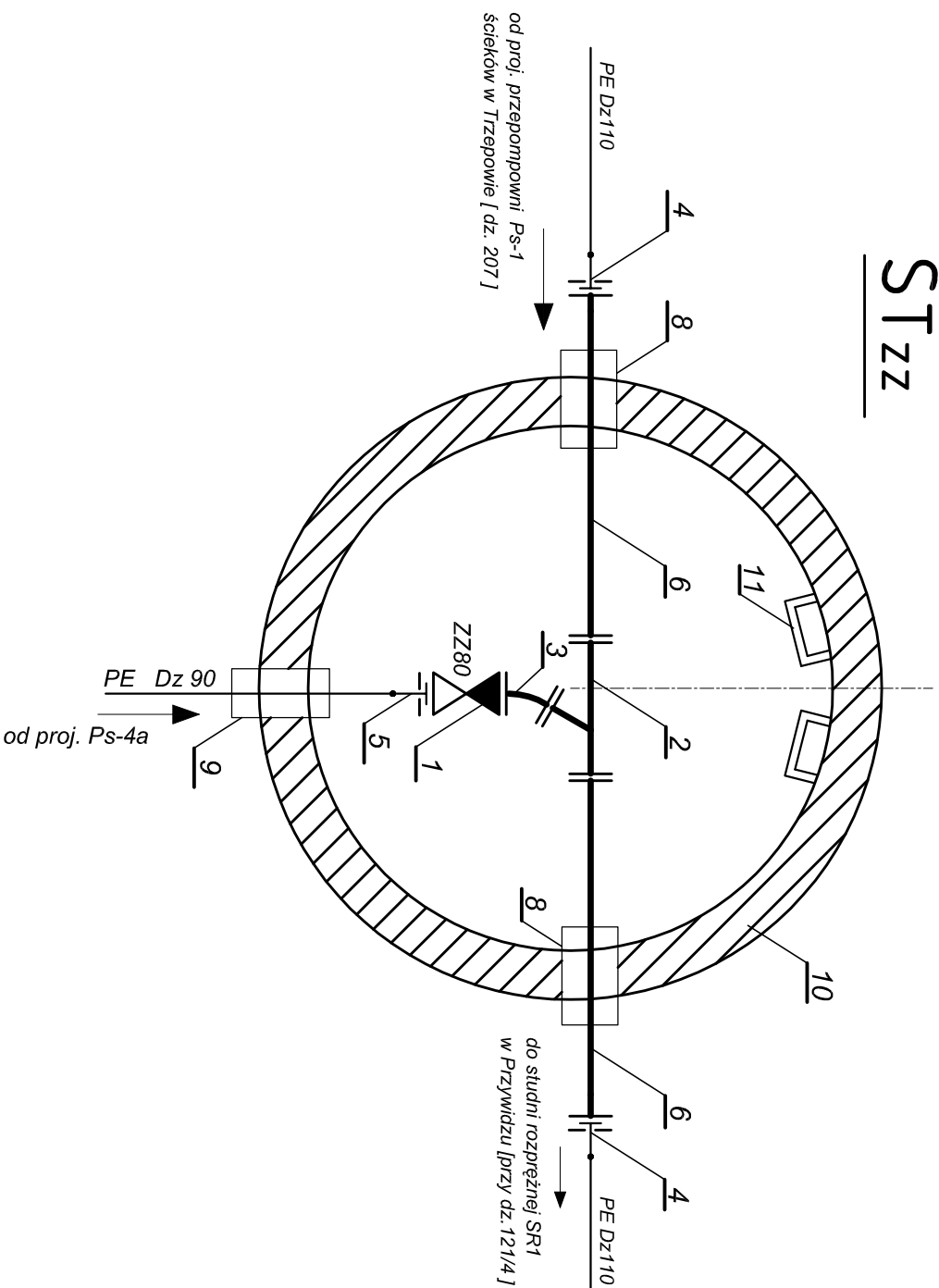


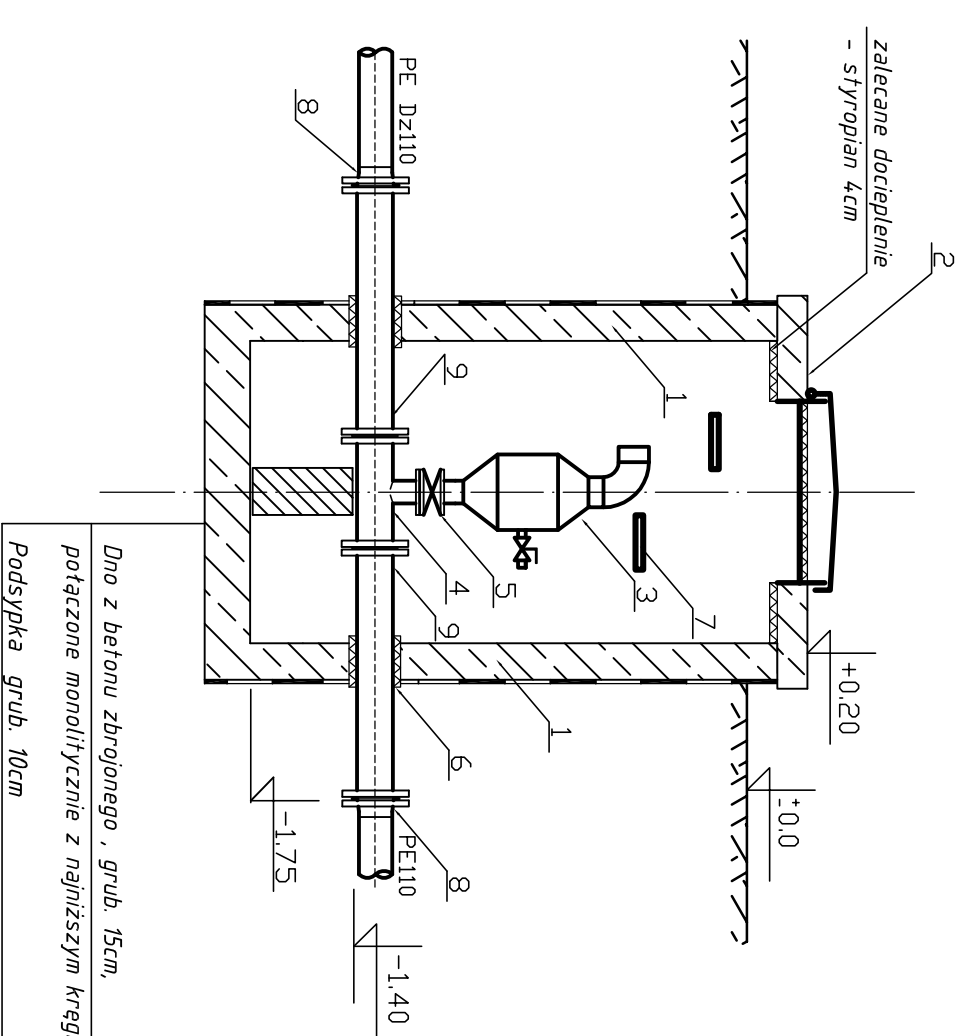
STzz



NR OZNACZ	WYSZCZEGÓLNIENIE	ILOŚĆ [szt]
1	Zawór zwrotny kotłniczkowy DN80 klapowy (z przeciwwagą)	1
2	Trójnik stal. KO kotłniczkowy 'skośny' DN 100/80 60° (wyrób warsztat.)	1
3	Łuk kotłniczkowy 'FFK' 30° DN 80	1
4	Tuleja kotłniczkowa (króciec) PE100 z flanszą stal. ocynk. DN 110/100	2
5	Tuleja kotłniczkowa (króciec) PE100 z flanszą stal. ocynk. DN 90 /80	1
6	Króciec żel. dwukotłniczkowy 'FF' DN100 L=1000 mm	2
8	Tuleja przejściowa DN300 z uszczelnieniem pianką poliuret.	2
9	Tuleja przejściowa DN200 z uszczelnieniem pianką poliuretanową	1
10	Studnia bet. DN1200 z wjazdem żel. DN600	1
11	Stopnie wjazdowe żelwne	

BIURO PROJEKTÓW INŻYNIERII SANITARNEJ DARIUSZ PLATA Rotmanka 83-010, ul. Brzozowa 1 e-mail: dariusz.plata@platabiuroproj.pl	tel:(58)7417299 ; 0 603 767924 fax:(58)7417298
Temat :	BUDDWA KANALIZACJI SANITARNEJ
Objekt :	w m. TRZEPÓWO - BORDWINA - PIEKŁO D. gm. PRZYWIDZ
Nazwa rysu :	STUDNIA POŁĄCZENIOWA Z ZAWOREM ZWROTNYM STZZ - SCHEMAT
Projektant :	mgr inż. Dariusz Plata upr.Nr 118/Gd/00
Sprawił :	mgr inż. Roman Plata upr.Nr 10/65/G
Data :	XI 2012 Skala - RYS. NR 11.

Sodp1



OZN.	WYSZCZEGÓLNIENIE	JEDN.	ILOŚĆ
1	Studnia betonowa ϕ 1000 mm	SZT.	1
2	Płyta żelbet. prefabrykat D=1.3m z wjazdem stal. szczerłym ϕ 600	SZT.	1
3	Zawór odpowietrzający-napowietrzający ϕ 50 do ścieków	SZT.	1
4	Trójnik żel. kotłniczkowy ϕ 100x50 (lub analogicznie ϕ 80x50)	SZT.	1
5	Zasuwa żel. kotłniczkowa fig.111 ϕ 50	SZT.	1
6	Tuleja do rury PE Dz 110 z uszczelnieniem (pianka poliuretan.)	SZT.	2
7	Stopnie ztazowe	KPL.	1
8	Tuleja kotłniczkowa przejściowa DN100/PE110 (lub analog. DN80/PE90)	SZT.	2
9	Króciec żel. dwukotłniczk. FF DN100 L=800÷1000 (lub analogicznie DN80)	SZT.	2

Dno z betonu zbrojonego , grub. 15cm,
połączone monolitycznie z najniższym kregiem
Podsyпка grub. 10cm

UWAGI:
Analogicznie wykonać należy pozostate studnie Sodp2÷5 na rurociągach tłocznych PE90 : kST-3, kST-4 i kST-5

BIURO PROJEKTÓW INŻYNIERII SANITARNEJ DARIUSZ PLATA Rotmanka 83-010, ul. Brzozowa 1 e-mail: dariusz.plata@platabiuroproj.pl	tel:(58)7417299 ; 0 603 767924 fax:(58)7417298
Temat :	BUDDWA KANALIZACJI SANITARNEJ
Objekt :	w m. TRZEPÓWO - BORDWINA - PIEKŁO D. gm. PRZYWIDZ
Nazwa rysu :	STUDNIA Z ZAWOREM ODPWIEWIETRZ.-NAPWIEWIETRZ. 'Sodp1'
Projektant :	mgr inż. Dariusz Plata upr.Nr 118/Gd/00
Sprawił :	mgr inż. Roman Plata upr.Nr 10/65/G
Data :	XI 2012 Skala 1: 25 RYS. NR 12.